

## Soporte Móvil para Pantalla

Modelo: LH15040

### Descripción

Provee movilidad sencilla y segura a tu pantalla mientras le das un toque de elegancia a cualquier ambiente multimedia, con un diseño y materiales versátiles y durables. Tiene integradas 3 tomas de corriente NEMA.

### Brackets

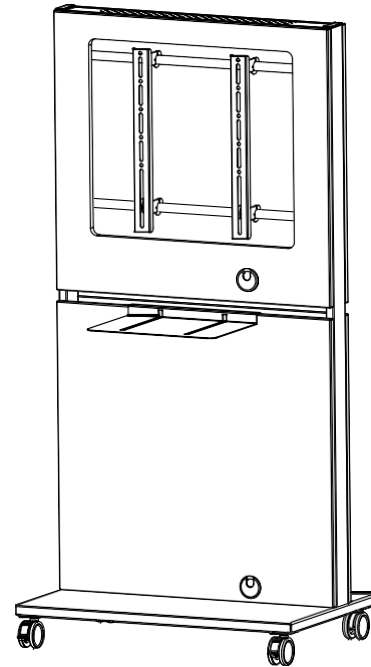
El montaje consiste en dos tubos de acero de 1 pulgada de diámetro en los cuales se enganchan dos monturas de acero Cal.18, las cuales tienen perforaciones de 9mm de diámetro para asegurar la pantalla.

### Estructura

El soporte tiene un panel trasero removible de 9mm de espesor con acabado melamínico. La estructura está fabricada en tubo rectangular de 2x1". Tiene una charola para colocar equipo de 29x17cm.

### Rodajas

El soporte cuenta con rodajas de 3" de diámetro, dos con freno y dos sin freno.



### Pantallas Compatibles

VESA 75 x 75,

VESA 100x100

VESA200x100

VESA200x200

VESA300x200

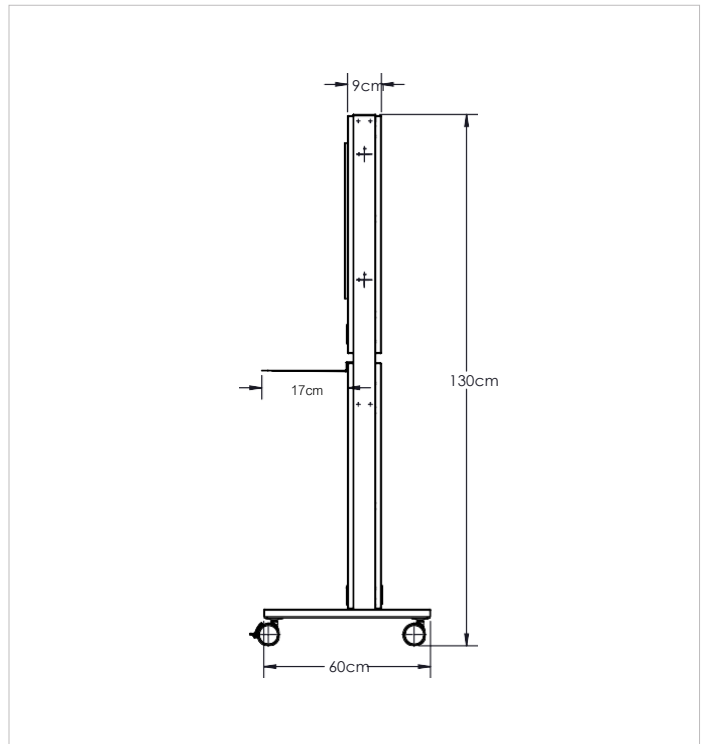
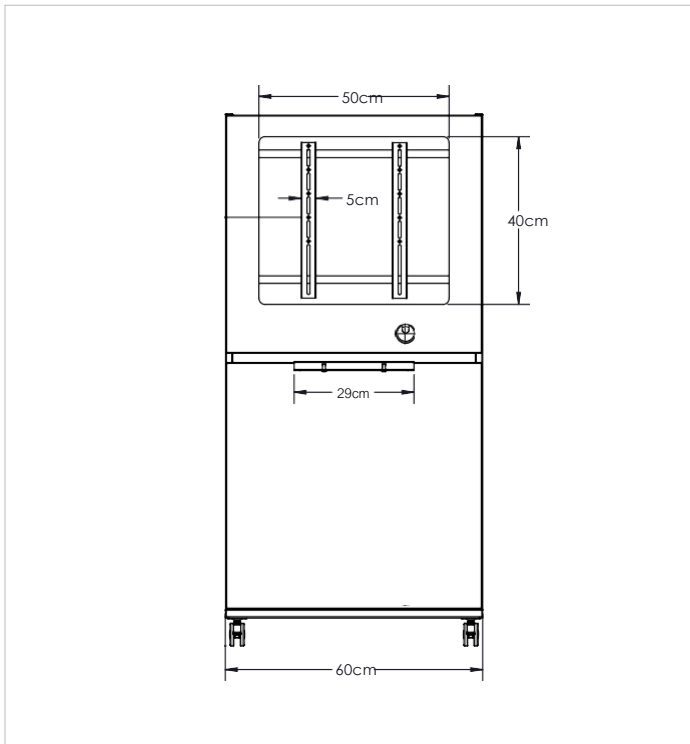
VESA300x300

VESA400x200

VESA400x300

VESA400x400

VESA600x400



## Dimensiones

Modelo No.	Altura	Frente	Profundidad
LH15040	130cm	60cm	60cm